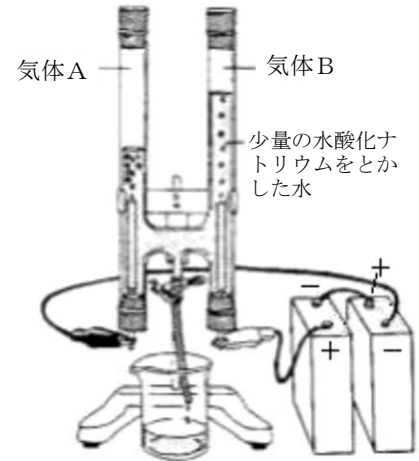


中学校2年生 *単元確認テスト* 1学期①		物質のなり立ち	
組番	氏名		/10

1 水を電気分解するため、少量の水酸化ナトリウムをとかして電気分解装置に入れ、図1のように乾電池につないだところ、陰極に気体A、陽極に気体Bが発生した。次の問いに答えなさい。(1点×4)

図1



(入試問題にチャレンジ!平成10年度富山県改)

- 火のついたマッチを近づけると、音を出して燃えるのは、気体Aと気体Bのどちらか。
- 酸素原子を○、水素原子を●として、この実験でおこった化学変化をモデルで表しなさい。
- この実験で、水に少量の水酸化ナトリウムをとかすのはなぜか。その理由を簡単に書きなさい。
- この実験で気体が発生しているとき、気体Aと気体Bの体積比を最も簡単な整数で答えなさい。

(1)	(気体) A		
(2)	水	水素	酸素
		→	
(3)	電気を流れやすくするため		
(4)	気体A : 気体B = 2 : 1		

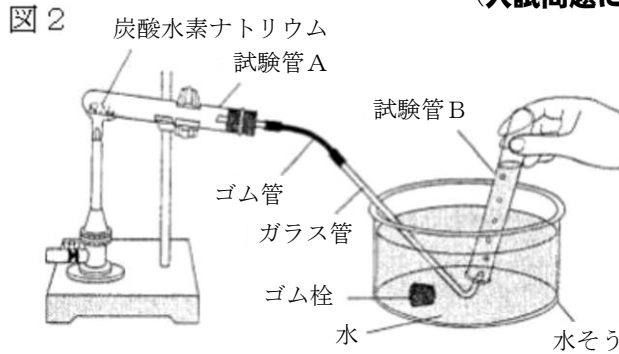
2 次の①～④にあてはまることばを書きなさい。(全正1点)

すべての物質は、(①) からできている。いくつかの(①) が結びついてできた粒子を、(②) という。また、1種類の(①) だけでできている物質を(③)、2種類以上の(①) でできている物質を(④) という。

①	原子	②	分子	③	単体	④	化合物
---	----	---	----	---	----	---	-----

3 図2のような装置の試験管Aに炭酸水素ナトリウムを入れ、ガスバーナーで加熱しどのような物質が生成するか調べた。加熱すると気体が発生したが、最初に出てくる気体は試験管A内の空気が混じっているの、しばらくしてから気体を試験管Bに集め、ゴム栓をして取り出した。その後、気体が発生しなくなってから、ガスバーナーを試験管の下からはずし、火を消した。試験管Aの口元には、無色の液体が生じていた。また、試験管Aの底には白い物質が残った。次の問いに答えなさい。

(入試問題にチャレンジ!平成22年度富山県改)



- (1) 下線部の操作を行う直前に行わなければならないことは何か、書きなさい。(1点)
- (2) 試験管Bに石灰水を入れよくふると、石灰水は白くにごった。このことから、発生した気体は何であったと考えられるか、化学式で答えなさい。(1点)
- (3) 試験管Aの口元に生じた液体が水ではないかと考え、それを確かめるために、乾燥した塩化コバルト紙にその液体をつけてみた。塩化コバルト紙の色の変化を、例にならって書きなさい。(例：白色→黄色)(1点)
- (4) 加熱後の試験管Aに残った白い物質と加熱前の物質をそれぞれ水にとかし、「Ⅰ 水へのとけ方」、「Ⅱ とかした液にフェノールフタレイン溶液を入れたときの色の变化」を調べた。次の文は、その結果を説明したものである。文中の①、②の()の中から適切なものを選び、それぞれ記号で答えなさい。(全正1点)

(1)	ガラス管の口を水から出しておく
(2)	CO ₂
(3)	青色→赤色 (青色→桃色でも可)

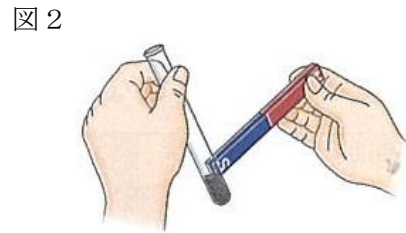
Ⅰ 水へのとけ方を比較すると、加熱後の物質の方がとけ ① (ア やすい イ にくい)。
 Ⅱ とかした液にフェノールフタレイン溶液を加えて色を比較すると、加熱後の物質の方が ② (ウ 濃い エ うすい) 赤色となる。
 Ⅰ、Ⅱから、加熱後の白い物質は、加熱前の物質とは別の物質であることがわかった。

- (5) この実験のように、1種類の物質が2種類以上の物質に分かれる化学変化を分解という。次のア～エのうち、分解にあたるものを1つ選び、記号で答えなさい。(1点)
 - ア 食塩水を加熱すると、水が蒸発し、食塩が残る。
 - イ 酸化銅を炭素粉末とともに加熱すると、二酸化炭素が発生し、銅が残る。
 - ウ 氷を加熱すると、液体の水になる。
 - エ 酸化銀を加熱すると、酸素が発生し、銀が残る。

(4)	①	ア
	②	ウ
(5)		エ

中学校2年生 *単元確認テスト* 1学期②		化学変化①	
組 番	氏 名		/10

1 鉄と硫黄の混合物を試験管に入れたものを2本用意し、そのうちの1本の口に脱脂綿で栓をして、図1のように加熱した。その後、色が赤くなり始めたら加熱をやめ、反応のようすを観察した。次の問いに答えなさい。(1点×5)



- (1) 加熱をやめた後も反応が続いた。その理由を簡単に書きなさい。
- (2) 鉄と硫黄の混合物を熱してできた物質は何か、物質名を答えなさい。
- (3) このときの化学変化を化学反応式で表しなさい。
- (4) 図2のように燃焼前の混合物が入った試験管と燃焼後の試験管に弱い磁石を近づけてみると、強く引き寄せられるのは、「燃焼前」、「燃焼後」のどちらか。
- (5) 反応後の物質に塩酸を加えて変化を調べた。そのときの変化を次のア～エから1つ選び、記号で答えなさい。
 - ア においがする有毒な気体が発生する
 - イ においのない気体が発生する
 - ウ 赤色に変化する
 - エ 変化なし

(1)	反応で発生した熱で、次の反応が引き起こされたから。
(2)	硫化鉄
(3)	$Fe + S \rightarrow FeS$
(4)	燃焼前
(5)	ア

2 下の文章の①～④にあてはまる言葉を答えなさい。(全正1点)

スチールウール(鉄)を空気中で燃やすと、燃やした後の物質は燃やす前の鉄より質量が(①)なる。これは、鉄と空気中の(②)が結びつくためである。

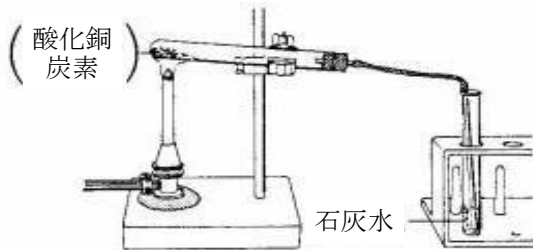
このように、物質が(②)と化合することを(③)という。特に鉄や木が燃えるときのように、物質が熱や光を出しながら激しく(③)されることを(④)という。

①	大きく	②	酸素	③	酸化	④	燃焼
---	-----	---	----	---	----	---	----

3 酸化銅を炭素とよく混ぜ、図のように試験管に入れ加熱したところ、気体が発生し、試験管内の物質の色は赤色に変わった。次の問いに答えなさい。

- (1) 試験管内にできた物質は何か。(1点)
- (2) 発生した気体を石灰水に通すと、白くにごった。
このことから発生した気体は何か。(1点)
- (3) この実験で起こった化学変化を化学反応式で表しなさい。(1点)
- (4) この実験で、試験管内で起こった酸化銅と炭素の化学変化をそれぞれ何というか。(全正1点)

図

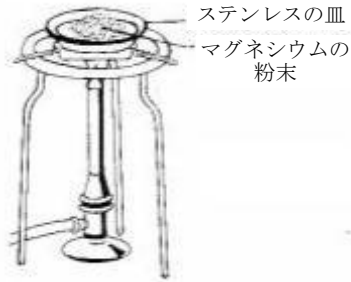


(1)	銅
(2)	二酸化炭素
(3)	$2\text{CuO} + \text{C} \rightarrow 2\text{Cu} + \text{CO}_2$
(4)	酸化銅 還元
	炭素 酸化

中学校2年生 *単元確認テスト* 1学期③		化学変化②	
組 番	氏 名		/10

1 あるクラスで5班に分かれ、図のような装置でマグネシウムの粉末を加熱し酸化させる実験を行った。1～4班では、マグネシウムが完全に酸化されたが、5班だけは、加熱が不十分だったため、マグネシウムの一部が酸化されず、そのまま残ってしまった。下の表は、各班の測定結果をまとめたものである。次の問いに答えなさい。(1点×5) (入試問題にチャレンジ!平成12年度富山県改)

図 表



	1班	2班	3班	4班	5班
加熱前のマグネシウムの質量 (g)	0.3	0.6	0.9	1.2	1.5
加熱後、皿に残った物質の質量 (g)	0.5	1.0	1.5	2.0	2.1

- 加熱によってできた酸化マグネシウムの色は何か。次のア～エから最も適当なものを1つ選び、記号で答えなさい。
ア 黒色 イ 赤茶色 ウ 白色 エ 青色
- マグネシウムが酸化されるとき反応を、化学反応式で表しなさい。
- 1～4班の実験結果から、マグネシウムの質量と、それと化合した酸素の質量との関係を表すグラフを書きなさい。
- 質量4.5gのマグネシウムを完全に酸化させるのに必要な酸素の質量は何gか、答えなさい。
- 5班の実験で、酸化されずに残っているマグネシウムの質量は何gか、答えなさい。

(1)	ウ
(2)	$2\text{Mg} + \text{O}_2 \rightarrow 2\text{MgO}$
(3)	
(4)	3.0 g
(5)	0.6 g

2 次の①、②にあてはまることばを書きなさい。(全正1点)
化学変化の前後で、(①)の組み合わせは変わるが、(①)の種類と数は変わらないので、化学変化に関する物質全体の質量は変化しない。これを(②)という。

①	原子
②	質量保存の法則

3 次の①、②にあてはまることばを書きなさい。(全正1点)

塩化アンモニウムに水酸化バリウムを加えると温度が下がるのは、化学変化が起きるときに周囲から熱を(①)からである。この反応を(②)反応という。

①	うばう (吸収する でも可)
②	吸熱

4 図の装置を用い、銅の粉末を加熱し、加熱後の物質の質量をはかる実験をした。次の問いに答えなさい。

図



(1) 加熱後の質量は、加熱前と比べてどのようになったか。また、その理由を簡単に説明しなさい。

(全正1点)

(2) この実験では、完全に化学変化が起こるようにするためにどのような注意が必要か。簡単に書きなさい。(1点)

(3) このとき起こる化学変化を、化学反応式で表しなさい。(1点)

(1)	質量	大きくなる (増加する)
	理由	(空気中の)酸素が結びついたから
(2)		銅の粉末が空気と十分にふれあうように広げること。
(3)		$2\text{Cu} + \text{O}_2 \rightarrow 2\text{CuO}$

中学校2年生 *単元確認テスト* 1学期④		生物と細胞	
組 番	氏 名		/10

1 下の図1、図2は、動物の細胞と植物の細胞のいずれかをそれぞれ模式的に表したものである。次の問いに答えなさい。

(1) Aの部分を赤色に染めるために用いた染色液の名前を書きなさい。また、Aの部分を何というか。

(全正1点)

染色液の名前 酢酸カーミン (オルセイン) 液	Aの名前 核
----------------------------	-----------

図1

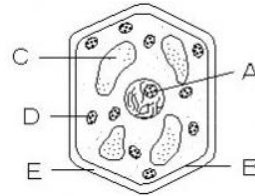
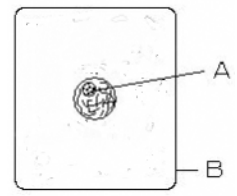


図2



※Dは緑色をしている

(2) B～Eの部分の名称を書きなさい。(1点×4)

B 細胞膜	C 液胞
D 葉緑体	E 細胞壁

(3) 図1の細胞の模式図は、動物、植物のいずれのものか書きなさい。

(1点)

図1 植物

2 下の文の(ア)～(ウ)にあてはまる語句を書きなさい。(1点×3)

(ア) 生物のからだはたくさんの細胞からできており、部分によって細胞の形やはたらきなどが異なっている。形やはたらきが同じ細胞の集まりを(イ)といい、さらに(イ)が組み合わさって特定のはたらきをする部分である(ウ)を構成している。

ア	多細胞
イ	組織
ウ	器官

3 次のア～クの中で、組織、器官、個体にあてはまるものをそれぞれ全て選び、記号で書きなさい。

(全正1点)

- (ア) 表皮組織 (イ) 葉 (ウ) 肺
(エ) ヒマワリ (オ) 筋組織 (カ) ヒト
(キ) 目 (ク) 根

組織	ア、オ
器官	イ、ウ、キ、ク
個体	エ、カ

中学校2年生 *単元確認テスト* 1学期⑤		植物のからだのつくりとはたらき	
組 番	氏 名		/10

1 次の文の（ア）、（イ）にあてはまる語句を書きなさい。（1点×2）

植物は細胞の中の（ア）で光合成を行っており、
光合成で（イ）や酸素がつけられている。

ア	葉緑体
イ	デンプン

2 植物の葉のはたらきについて調べるために、次のような実験を行った。次の問いに答えなさい。

— 実験1 —

① 青色になっているBTB溶液（BTB液）に息を吹き込んで緑色にした溶液をつくり、図のように容器A～Cに入れた。

② 容器B、Cには同じ大きさの水草（オオカナダモ）を入れ、容器Aには何も入れないで、ふたをした。

③ 容器Cだけをアルミニウムはくでおおって、容器A～Cに同じ強さの光を当てた。

図

(1) 容器Aのように、何も入れないものを用意したのはなぜか。その理由を説明しなさい。（1点）

植物がなくても、光を当てただけで溶液の色が変化するかどうかを調べるため。 など

(2) 容器B、CのBTB溶液はそれぞれ何色に変化したか。また、その理由を説明しなさい。

(全正1点×2)

	色	理 由
容器B	青色	水草の光合成により、二酸化炭素が減少し(アルカリ性になった)から。
容器C	黄色	水草の呼吸により、二酸化炭素が増加し(酸性になった)から。

3 植物の蒸散のしくみを調べるために、次のような実験を行った。次の問いに答えなさい。

(入試問題にチャレンジ！平成16年度富山県改)

実験2

① 右の図1のA～Cのように、葉の数や大きさなどの条件をそろえた3本のホウセンカを用意して、食紅で着色した水が入ったメスシリンダーに入れ、水面に油をたらした。

A：ワセリンをぬらなかつた。

B：葉の裏にだけワセリンをぬつた。

C：葉の表だけにワセリンをぬつた。

② これらを晴れた日に教室の窓際に一定時間置き、水の減少量を調べた。

図1



A ワセリンをぬらなかつた。

B 葉の裏にだけワセリンをぬつた。

C 葉の表にだけワセリンをぬつた。

(1) なぜ、水面に油をたらしたのか、その理由を説明しなさい。(1点)

水面からの水の蒸発を防ぐため。

(2) 水の減少量が多い順番にA～Cをならべなさい。(1点)

A → C → B

(3) この実験から、葉のつくりについて考えられることを書きなさい。(1点)

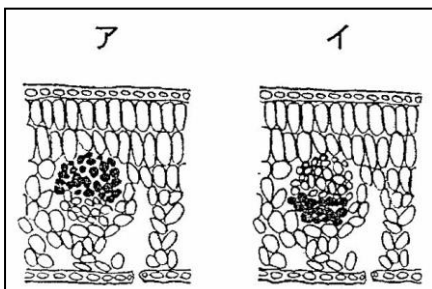
葉の裏側からの方が表側より蒸散量が多い。

葉の裏側の方が表側より気孔の数が多い。 など

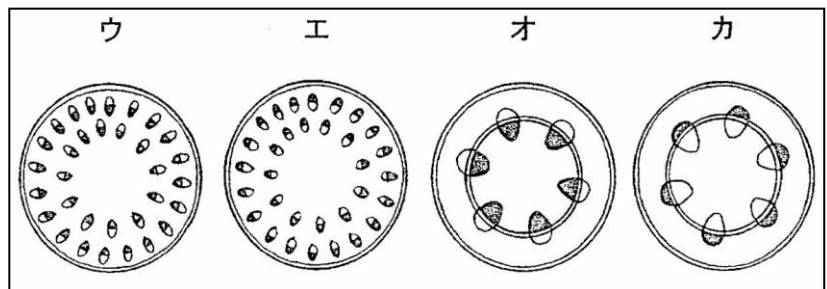
(4) この実験の後、Aのホウセンカを用いて、葉と茎の横断面のプレパラートをつくり、顕微鏡で観察した。観察された葉の横断面の模式図として適切なものを図2のア、イから、茎の横断面の模式図として適切なものを図3のウ～カの中から、それぞれ選び、記号で答えなさい。ただし、模式図では食紅で染まった部分を黒く塗りつぶしてある。(1点×2)

図2 葉の横断面の模式図

図3 茎の横断面の模式図



ア



オ