

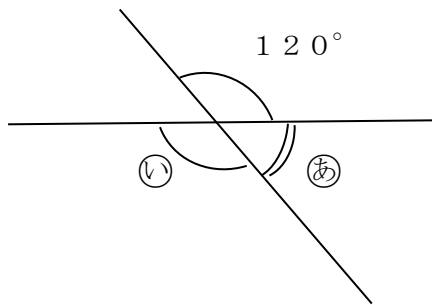
小学校4年生*単元確認テスト*1学期⑥			角の大きさ	
組	番	名前		/10

1  にあてはまる数を書きましょう。(2点)

(1) 半回転の角度 ... 2直角 =

(2) 1回転の角度 ...  直角 = 360°

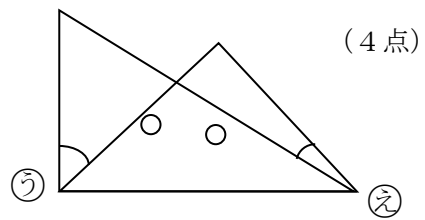
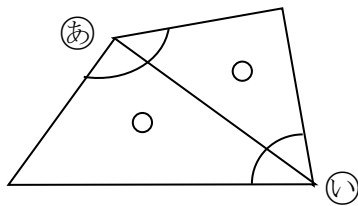
2 ㉞、㉟の角度は何度ですか。(2点)



㉞

㉟

3 1組の三角じょうぎを組み合わせてできる㉞~㉠の角度はそれぞれ何度ですか。



㉞       ㉟       ㉠       ㉡

4 次の角や三角形をかきましょう。(2点)

(1) 125°の角(点アを中心にかきましょう)

(2) 1辺が5cmで、1辺の両はしの角の大きさが50°の二等辺三角形

ア

イ