

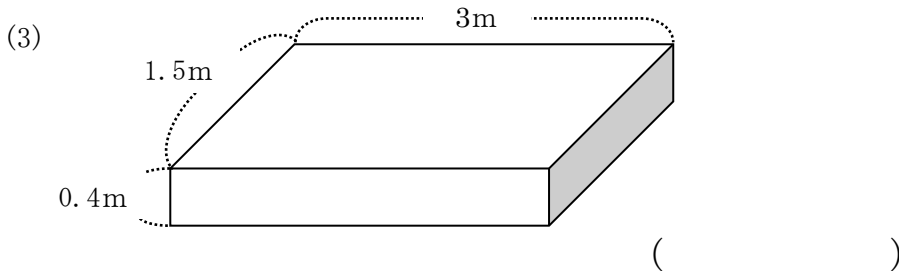
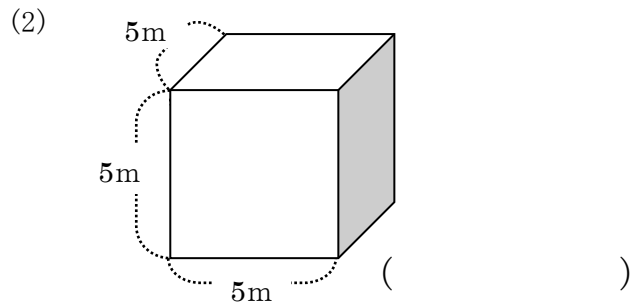
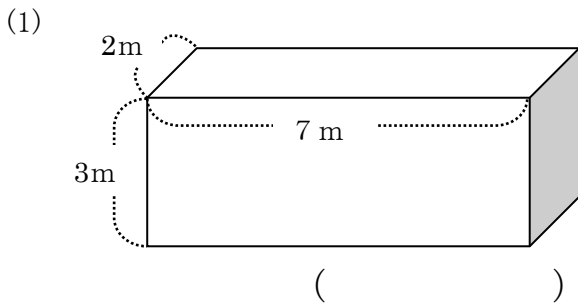
小学校5年生 *単元確認テスト* 1学期③		直方体や立方体の体積②	
組	番	名前	/10

1 □に当てはまる数字を入れましょう。(1点×3)

(1) $1\text{ m}^3 = \square\text{ cm}^3$ (2) $1\text{ L} = \square\text{ cm}^3$

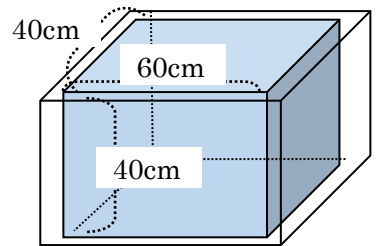
(3) $1\text{ mL} = \square\text{ cm}^3$

2 下の立方体や直方体の体積は何 m^3 ですか。(1点×3)



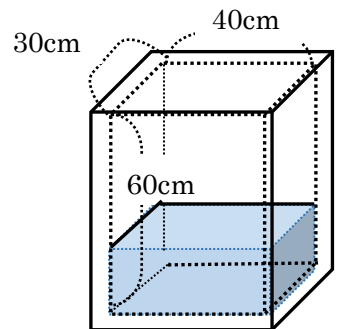
3 右の水そうの容積は何 cm^3 ですか。また、何Lですか。
(全正1点)

(cm^3) (L)



4 右の容器に水が24L入っています。
水をあと何L入れると、容器がいっぱい
になりますか。(1点)

()



5 右の直方体の体積は、40000Lです。
この直方体の高さは、何mですか。(2点)

()

