

小学校6年生*単元確認テスト*1学期④		分数×分数	
組	番	名前	/10

1 次の計算をしましょう。(1点×6)

(1)  $\frac{1}{5} \times \frac{3}{7} =$

(2)  $\frac{5}{12} \times \frac{9}{10} =$

(3)  $\frac{4}{9} \times \frac{9}{2} =$

(4)  $2\frac{3}{5} \times \frac{2}{7} =$

(5)  $\frac{6}{7} \times \frac{5}{12} \times \frac{8}{5} =$

(6)  $\left(\frac{1}{3} + \frac{3}{4}\right) \times 12 =$

2 次の問題に答えましょう。(1点×2)

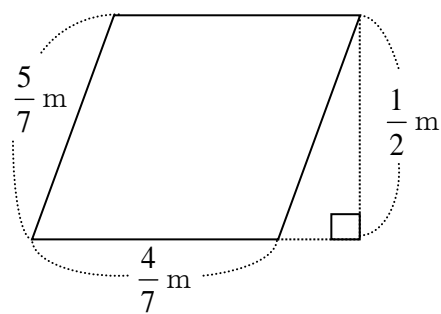
(1) 1mの重さが  $\frac{4}{5}$  kg のパイプがあります。このパイプ  $\frac{3}{4}$  mの重さは、何kgですか。

式

(2) 1mの値段が150円のロープがあります。このロープ  $1\frac{2}{3}$  mの代金は、何円ですか。

式

3 次の図形の面積は何 $m^2$ ですか。(1点)



式

4 次の数の逆数を求めましょう。(全正1点)

①  $\frac{5}{8} \rightarrow$

②  $7 \rightarrow$

③  $0.9 \rightarrow$