

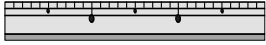
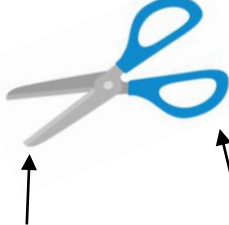



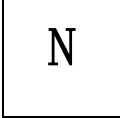
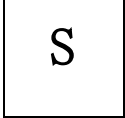



小学校3年生 *単元確認テスト⑭*			じしゃくのせいしつ
組	番	名前	/10点

1 じしゃくにつくものに○を、つかないものに×を () に書きましょう。 (1点×5)

(1) おり紙  ()	(2) ジュースの スチールかん  ()	(3) 竹のものさし  ()	(4) はさみ  きるぶぶん プラスチックのもち手 () ()
---	---	--	---

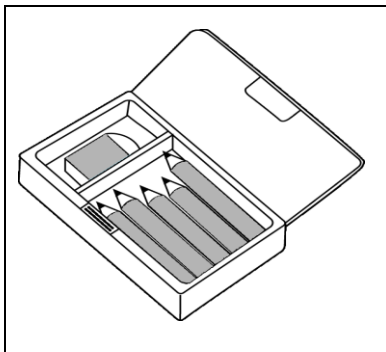
2 2つのじしゃくを近づけたとき、ひき合うものはどれですか。 () に○を書きましょう。

(1点)

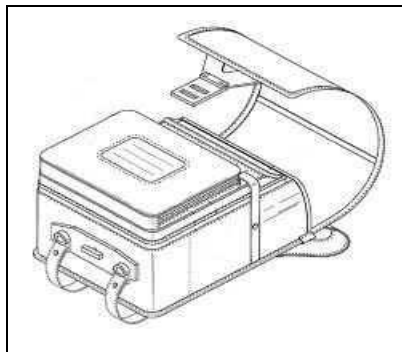
 ()	 ()	 ()
 ()	 ()	 ()

3 下の図のようなふでばこやランドセルには、じしゃくがつかわれています。じしゃくがつかわれている部分を○でかこみましよう。 (1点×2)

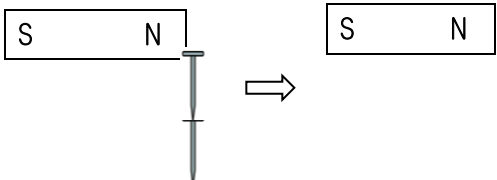
(1) ふでばこ



(2) ランドセル



4 じしゃくに2本のくぎをつけたあと、そのじしゃくをはずしましたが、2本のくぎはついたままでした。なぜですか。わけを書きましょう。 (2点)



わけ