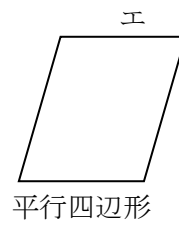
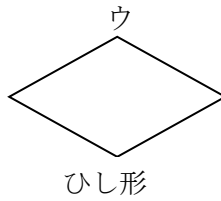
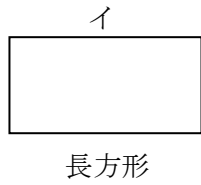
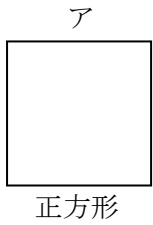


小学校4年生*単元確認テスト*2学期④		垂直、平行と四角形	
組	番	名前	/10

1 次の(1)～(5)の特ちょうが、いつでもあてはまる図形の記号を()に書きましょう。

(5点)



- (1) 4つの角がみな直角 ()
- (2) 4つの辺の長さがみな等しい ()
- (3) 向かい合った2組の辺が平行 ()
- (4) 2本の対角線が垂直に交わる ()
- (5) 2本の対角線の長さが等しい ()

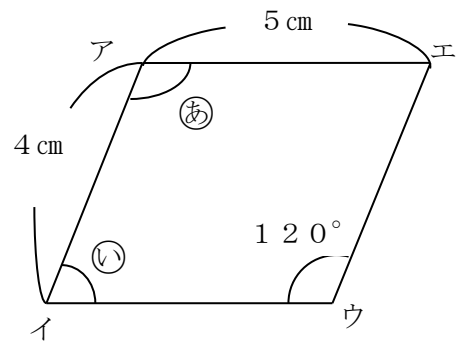
2 右の平行四辺形について、 にあてはまる数を書きましょう。

(3点)

(1) 辺ウエの長さは cmです。

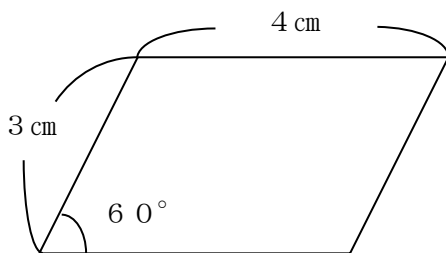
(2) ㊸の角度は °です。

(3) ㊹の角度は °です。



3 次の四角形を右の のなかにかきましょう。(2点)

平行四辺形



ひし形 (コンパスを使ってかきましょう)

