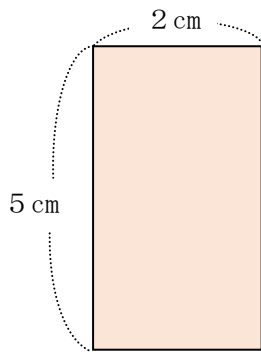


小学校 4 年生 * 単元確認テスト * 3 学期①		面積のくらべ方と表し方	
組 番	名 前		/10

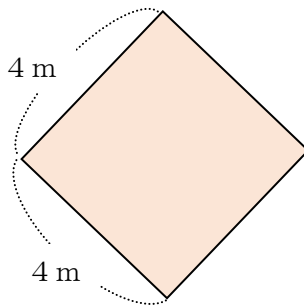
- 1 次の(1)~(4)の場合に ( ) にあてはまる、面積の単位を書きましょう。(4点)
- (1) 卓球台の面積 3.8 ( ) (2) 富山県の面積 やく 4 2 5 0 ( )
- (3) 教室の面積 1 2 0 ( ) (4) 教科書の表紙の面積 4 3 2 ( )

2 次の図形の面積を求めましょう。(3点)

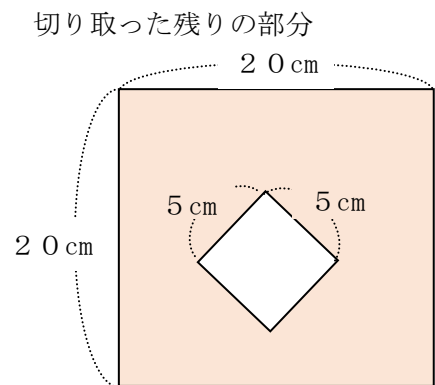
- (1) 長方形 (2) 正方形 (3) 大きな正方形から小さな正方形を



( ) ( )



( )



( )

3 右のような形の面積の求め方を考えます。(3点)

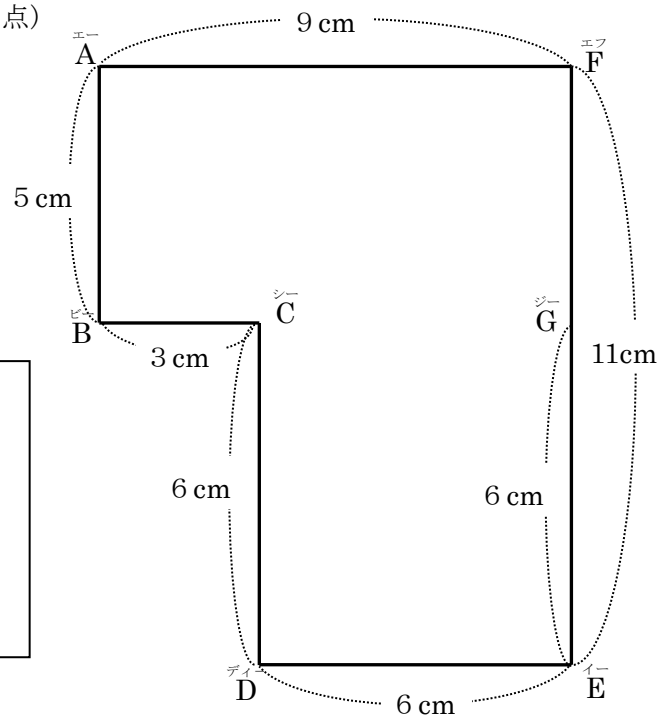
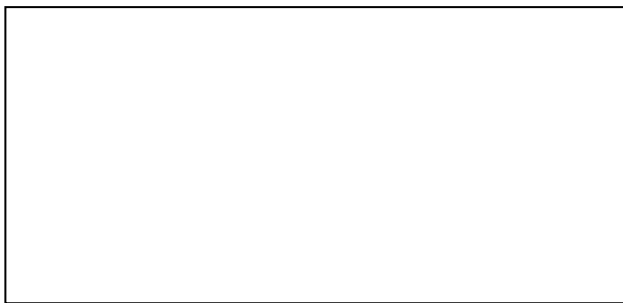
たかし

$$5 \times 9 + 6 \times 6 = 45 + 36$$

$$= 81$$

答え 81 cm<sup>2</sup>

(1) たかさんの求め方を説明しましょう。



(2) たかさんとちがう方法で、面積を求めましょう。

(式)

答え( )